

自定/修改	版本	审核	日期	说明

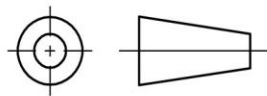
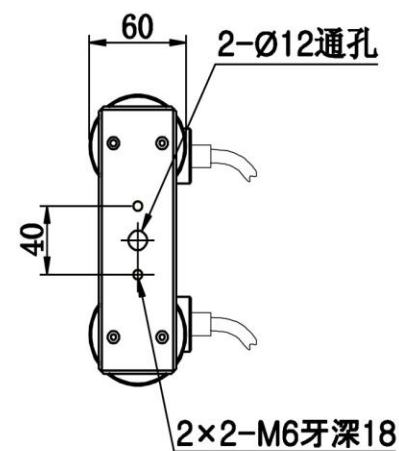
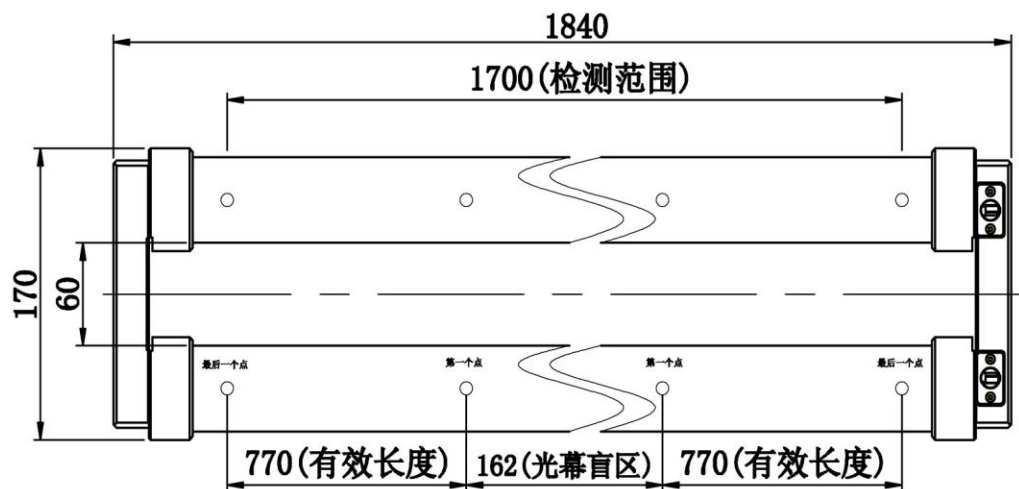
A

B

C

D

E



型号	LE-1700-S1	产品安装尺寸图	
品名	光幕		
日期	2013-04-18		
比例	1:4	重量	

自定/客定	版本	审核	日期	说明

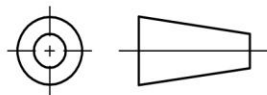
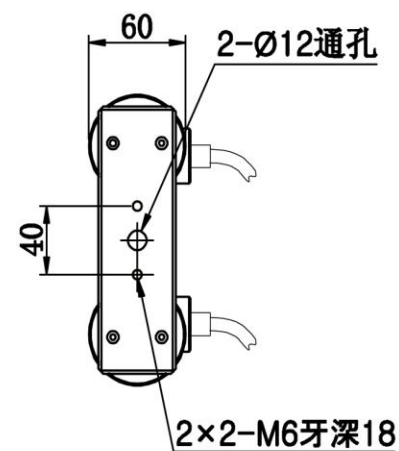
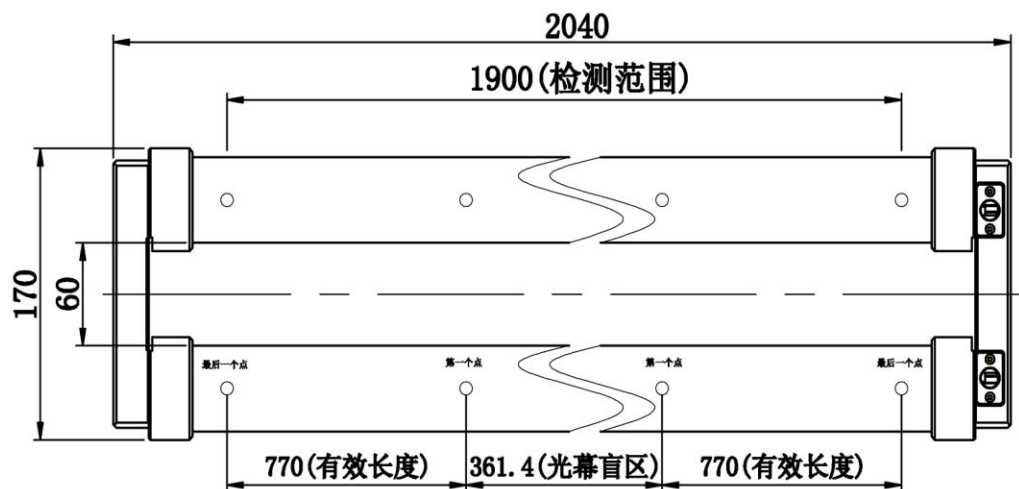
A

B

C

D

E



型号	LE-1900-S1	产品安装尺寸图	
品名	光幕		

日期	2012-07-20	比例	1:4	重量	
----	------------	----	-----	----	--

自变/客变	版本	审核	日期	说明

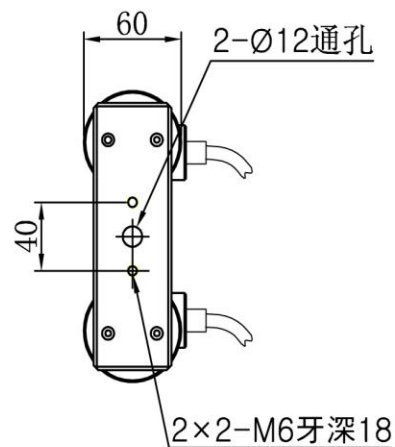
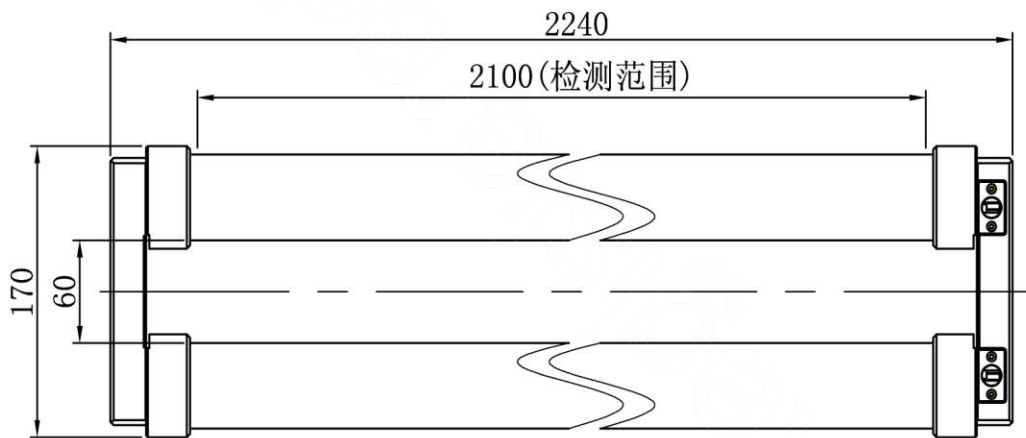
A

B

C

D

E



	型号	CLGM-2100-KC1.5-S2 LE 1100-S1		产品安装尺寸图		
	品名	光幕				
日期	2013-05-29	比例	1:4	重量		

自定/客定	版本	审核	日期	说明

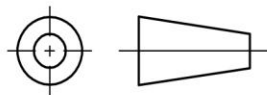
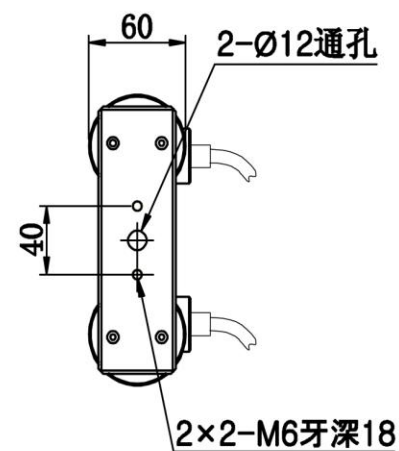
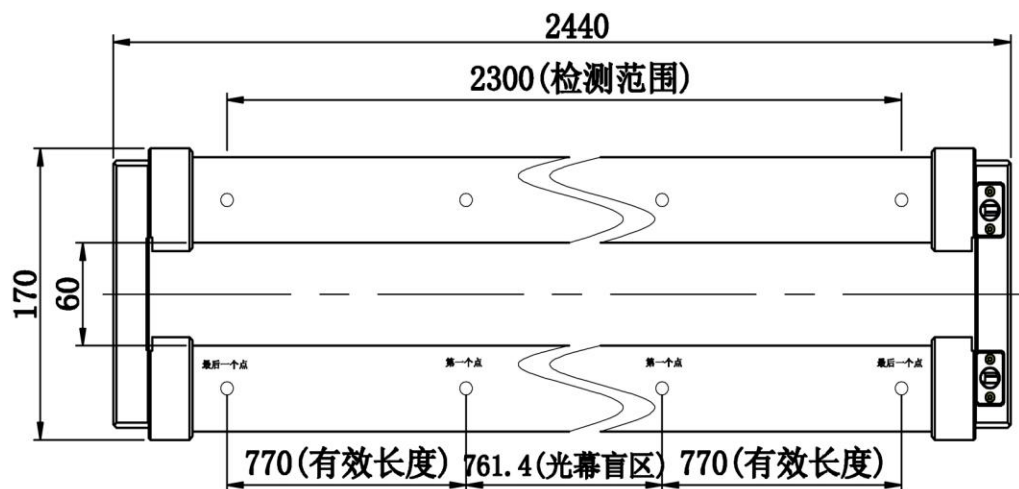
A

B

C

D

E



型号	LE-2300-S1
----	------------

品名	光幕
----	----

日期	2012-07-20
----	------------

比例	1:4	重量	
----	-----	----	--

产品安装尺寸图

LE Raun®

自定/修改	版本	审核	日期	说明

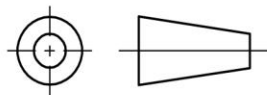
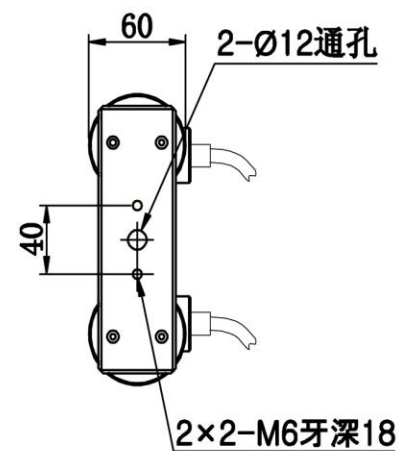
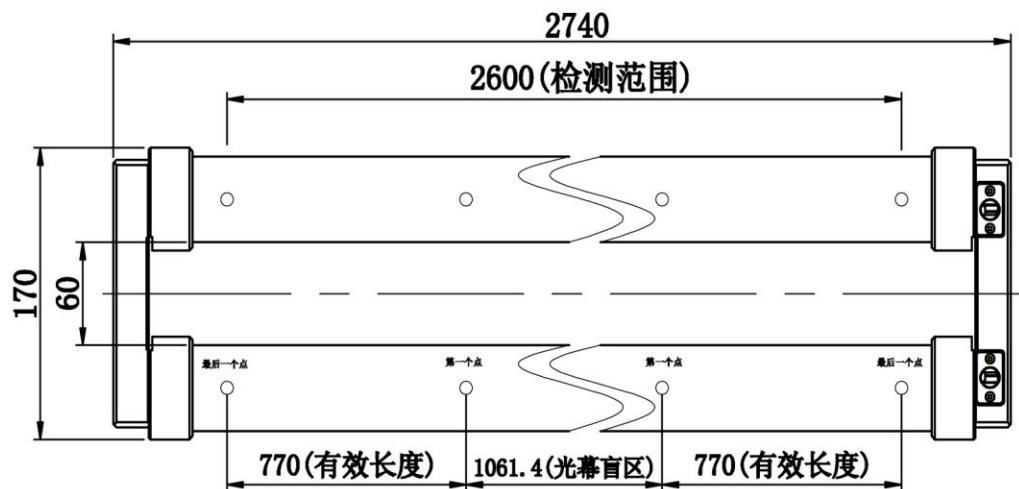
A

B

C

D

E



型号	LE-2600-S1
----	------------

品名	光幕
----	----

日期	2012-08-20
----	------------

比例	1:4	重量	
----	-----	----	--

产品安装尺寸图

LE Raun[®]